

Грузовысотные характеристики крана МКТБ-30
 Стрела 21,7 м. с гуськами 6 и 9 под углом 180° и 150°

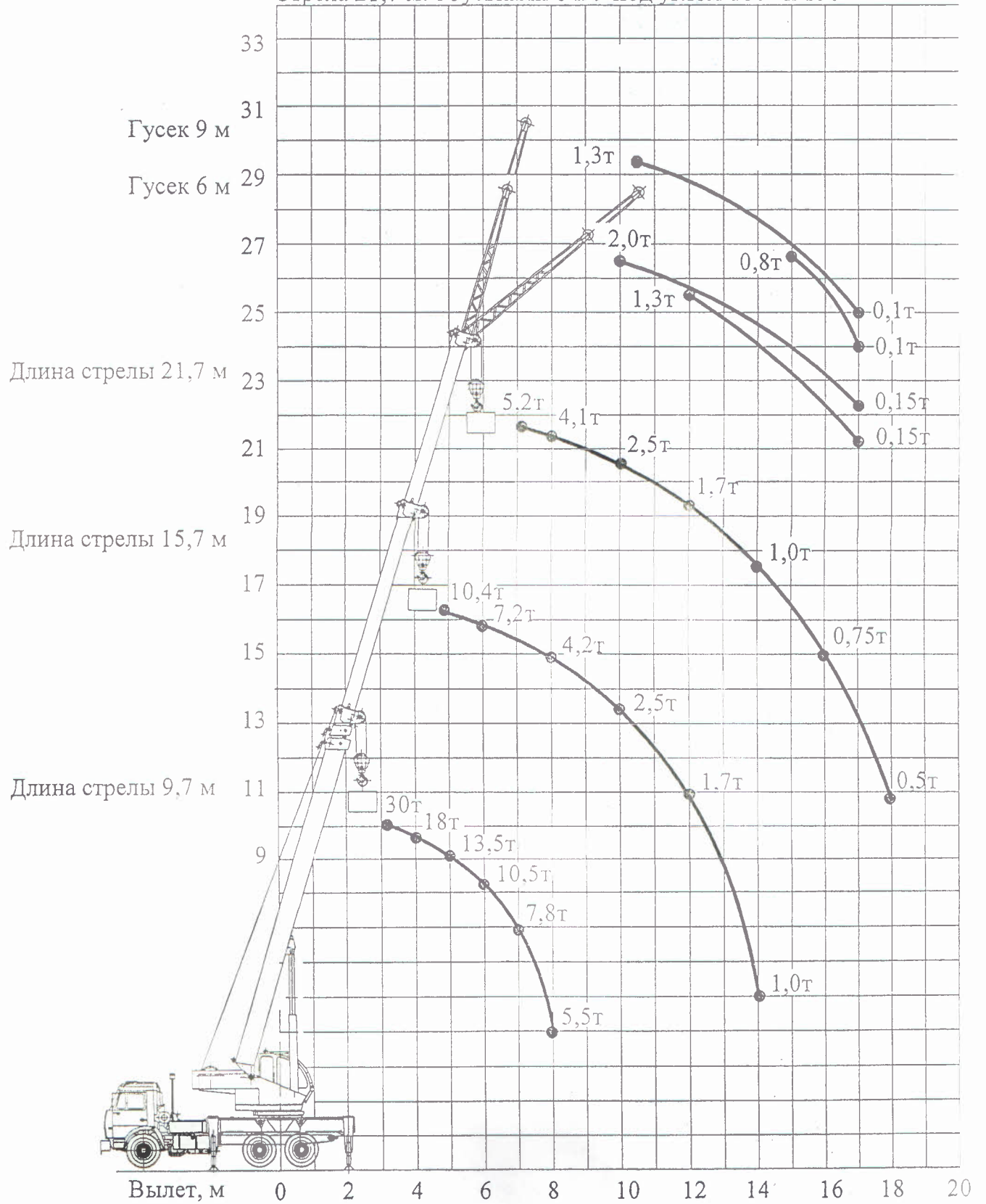


Рис. 3. Диаграмма грузовысотных характеристик крана

Общий вид крана с телескопической стрелой на шасси типа FORD CARGO

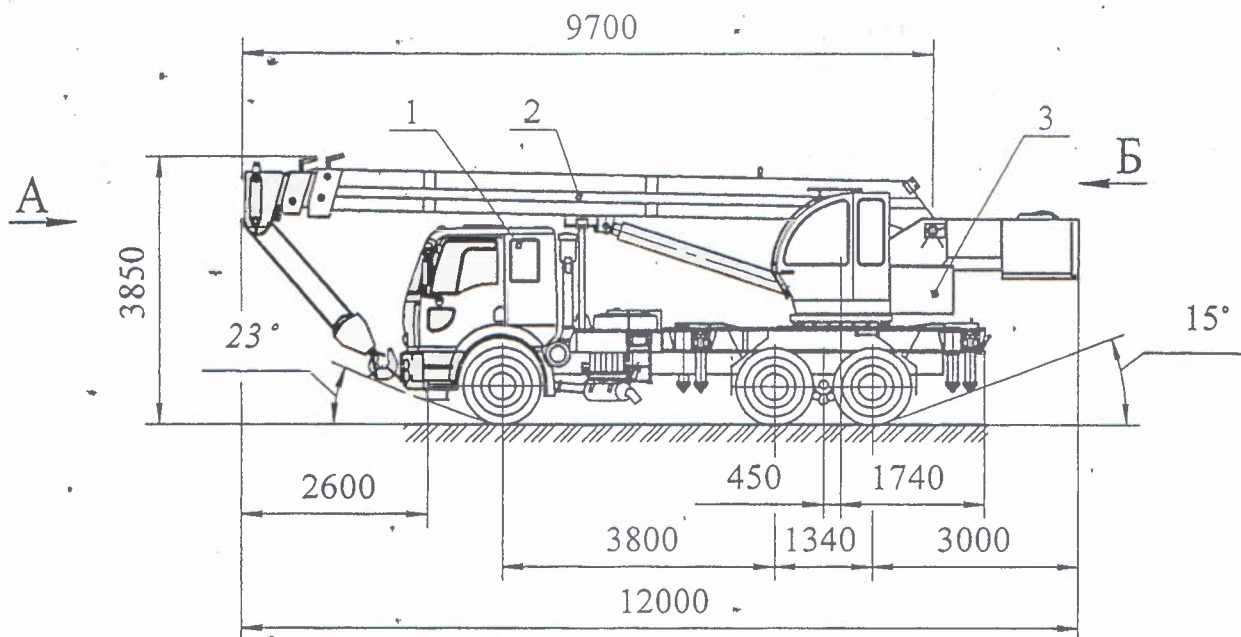


Рис. 1.5.2

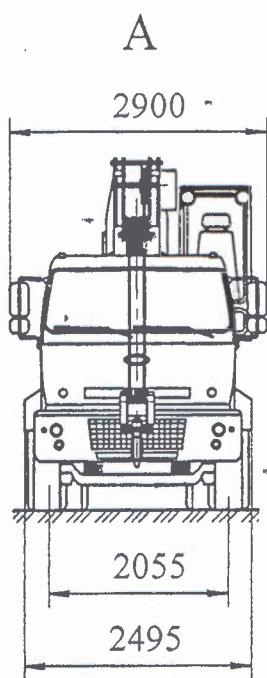


Рис. 1.6.2

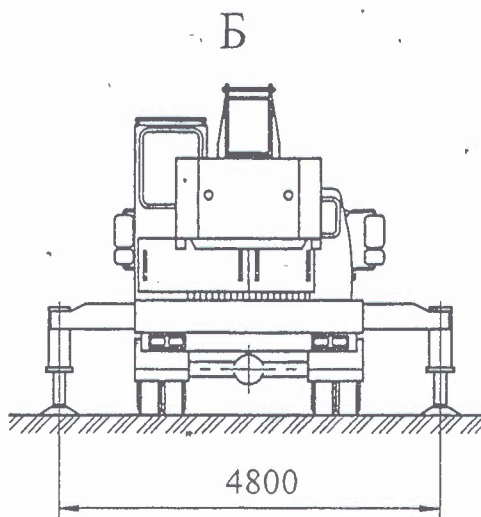


Рис. 1.7.2

Наименование крана	Тип ходового устройства	Масса, кг
МКТБ-30.5	FORD CARGO 3430D	24150

1- неповоротная часть; 2- стреловое оборудование; 3- поворотная часть